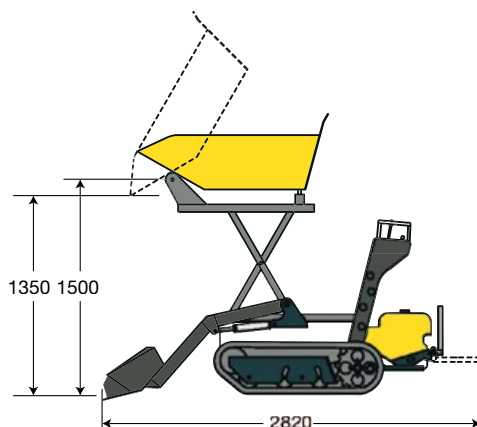
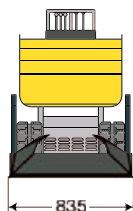
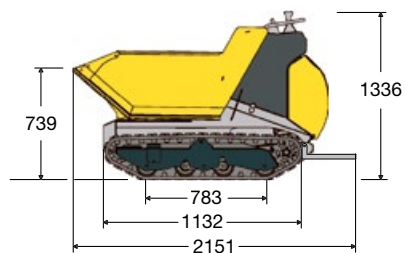
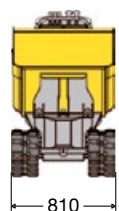


# TECHNICKÉ ÚDAJE



## [ HMOTNOST ]

	POWER	POWER+	HI TIP	HI TIP+
Provozní hmotnost	560 kg	665 kg	670 kg	770 kg

## [ MOTOR ]

Typ	LN 100 AE
Palivo	Diesel
Čistý výkon motoru	10 HP

## [ HYDRAULICKÝ SYSTÉM ]

Pojezd	Hydrostatický
Hydraulická čerpadla	2 čerpadla s proměnným průtokem 1 čerpadlo s fixním průtokem

## [ VÝKON ]

Max. rychlost pojezdu	4 km/h
Nosnost	800 kg
Objem vyklápěcí korby - materiál zarovnaný (POWER)	0,34 m <sup>3</sup>
Objem vyklápěcí korby - materiál nahromaděný (POWER)	0,45 m <sup>3</sup>
Objem vyklápěcí korby - materiál zarovnaný (POWER+, HI TIP, HI TIP+)	0,28 m <sup>3</sup>
Objem vyklápěcí korby - materiál nahromaděný (POWER+, HI TIP, HI TIP+)	0,36 m <sup>3</sup>

## [ PODVOZEK ]

Šířka pásů	180 mm
Typ	Pojezdové kladky